



# Defender® 5000

Bilancia da banco



## **Bilancia da banco multifunzione per applicazioni industriali standard**

La nuova generazione di bilance da banco multifunzione serie Defender 5000 OHAUS è ideale per una moltitudine di applicazioni, tra cui la produzione, il confezionamento, l'inventario e la spedizione. Costruita in modo robusto e dotata di caratteristiche avanzate quali massima configurabilità di stampa, invio dei dati GMP/GLP, gestione di archivi/utenti e molteplici opzioni di connettività, la serie Defender 5000 è progettata per soddisfare le più esigenti applicazioni industriali e commerciali.

### **Caratteristiche standard:**

- **L'indicatore guida l'utente attraverso i messaggi sullo schermo**

I risultati appaiono in modo chiaro sull'ampio display retroilluminato. La tastiera alfanumerica e i tasti funzione semplificano l'esperienza dell'utente. I messaggi sullo schermo e i tasti vi guideranno passo passo durante l'utilizzo.

- **Costruita in modo robusto per resistere ad ambienti industriali difficili**

Costruito in modo robusto con una piattaforma in acciaio inossidabile, un telaio in acciaio verniciato e una cella di carico in alluminio, il Defender è conforme alle approvazioni OIML/CE.

- **Molteplici modalità applicative ed elevata capacità di memorizzazione per una maggiore flessibilità**

L'indicatore dispone delle più comuni modalità industriali e supporta un archivio da 50.000 articoli e 1.000 profili utente che possono essere scaricati/caricati per una facile configurazione (con scheda SD). È dotato anche della funzione GMP/GLP con orario/data per la tracciabilità dei risultati.

- **Opzioni multiple di connettività per un trasferimento e una memorizzazione dei dati semplici e pratici.**

I risultati possono essere memorizzati nella scheda Micro SD. Trasmissione dei dati mediante RS232 standard o interfacce opzionali, tra cui RS232/RS485/dispositivo USB, Ethernet e Bluetooth/WiFi, uscita analogica e I/O discreto con relè.

**Ingeniously Practical**

# Defender<sup>®</sup> 5000 Bilance da banco

## Uso semplificato

I risultati possono essere letti facilmente sull'ampio display matrix transflettivo del Defender 5000, anche in condizioni di luce solare intensa. L'interfaccia SmartText 3.0 vi guiderà attraverso tutte le caratteristiche uniche e avanzate del Defender 5000. Con cinque tasti funzione, SmartText 3.0 rende l'uso della bilancia molto semplice e riduce i tempi d'apprendimento degli operatori.



## Costruzione duratura

Con le approvazioni di tipo OIML/EC, Defender 5000 può essere utilizzato sia per applicazioni generiche che legali per il commercio. Per le applicazioni industriali standard, le bilance da banco Defender 5000 offrono prestazioni costanti a un prezzo molto vantaggioso.

## Funzionamento semplice

Grazie alle applicazioni più comuni, tra cui pesata percentuale, conteggio pezzi con ottimizzazione APW, controllo peso e controllo pezzo e pesata dinamica o display hold, Defender 5000 soddisfa i requisiti di pesatura e misurazione di qualsiasi applicazione industriale o processo produttivo. Le molte modalità applicative eliminano la necessità di calcoli manuali lunghi e complicati. Le funzioni GMP/GLP con data/ora consentono la tracciabilità dei risultati. Dotato di scheda Micro SD, il Defender 5000 può supportare la memorizzazione fino a 50.000 elementi e 1.000 profili utente. I risultati di pesata possono essere memorizzati sia in formato Alibi che normale, per soddisfare tutte le esigenze di memorizzati e controllo dei dati.



## Opzioni di connettività multiple

I risultati di pesata possono essere facilmente esportati attraverso la porta RS232 standard e lo slot Micro-SD. Altre opzioni di connettività includono una seconda porta RS232, RS485 o dispositivo USB; Ethernet e WiFi/Bluetooth. Utilizzando l'opzione analogica (4-20 mA o 0-10 V) e due ingressi/quattro uscite I/O discreto, il nuovo indicatore Defender 5000 può essere utilizzato anche per i sistemi PLC.



## Specifiche della bilancia con supporto frontale

Modello	D52P6RQDR5	D52P15RQDR5	D52P15RQDL5	D52P30RQDL5	D52P60RQDL5	D52P60RQDX5	D52P150RQDX5
	D52XW6RQDR5	D52XW15RQDR5	D52XW15RQDL5	D52XW30RQDL5	D52XW60RQDL5	D52XW60RQDX5	D52XW150RQDX5
Portata × risoluzione	3/6 kg × 0.2/0.5 g 6/12 lb × 0.0005/0.001 lb	6/15 kg × 0.5/1 g 12/30 lb × 0.001/0.002 lb		15/30 kg × 1/2 g 30/60 lb × 0.002/0.005 lb	30/60 kg × 2/5 g 60/120 lb × 0.005/0.01 lb		60/150 kg × 5/10 g 120/300 lb × 0.01/0.02 lb
APW min. (g)	0.01	0.025		0.05	0.1		0.25
Risoluzione di conteggio	1:600000						
Modello certificato	D52P6RQDR5-M	D52P15RQDR5-M	D52P15RQDL5-M	D52P30RQDL5-M	D52P60RQDL5-M	D52P60RQDX5-M	D52P150RQDX5-M
	D52XW6RQDR5-M	D52XW15RQDR5-M	D52XW15RQDL5-M	D52XW30RQDL5-M	D52XW60RQDL5-M	D52XW60RQDX5-M	D52XW150RQDX5-M
Portata certificata × risoluzione	3/6 kg × 1/2 g	6/15 kg × 2/5 g		15/30 kg × 5/10 g	30/60 kg × 10/20 g		60/150 kg × 20/50 g
APW min. (g)	0.05	0.1		0.25	0.5		1
Risoluzione di conteggio interna	1:120000	1:150000		1:120000		1:150000	
Linearità/Ripetibilità	± 2d						
Indicatore	D52Pxxxx: TD52P Plastica ABS D52XWxxxx: TD52XW Acciaio inossidabile						
Supporto	Staffa di supporto anteriore in acciaio inossidabile con maniglia						
Struttura Base	Piatto di pesatura rimovibile in acciaio inossidabile con telaio in acciaio rivestito, cella di carico in alluminio IP67 sigillata al silicone						
Portata di sovraccarico sicuro	150% della portata massima						
Tempo di stabilizzazione	Entro 1 secondo						
Gamma di temperatura di funzionamento	da -10 °C a 40 °C						
Dimensioni della bilancia (A × B × C × D × E × F)	305 × 305 × 95 × 60 × 118 × 588 mm		400 × 400 × 110 × 70 × 118 × 677 mm			500 × 500 × 120 × 80 × 118 × 772mm	
Dimensioni di spedizione (L × L × A)	480 × 445 × 363 mm		800 × 600 × 235 mm			994 × 680 × 235 mm	
Peso netto appross	D52P:10 kg / D52XW: 11 kg		D52P:17 kg / D52XW: 18 kg			D52P:22 kg / D52XW: 23 kg	
Peso di spedizione appross.	D52P:11 kg / D52XW: 12 kg		D52P:19 kg / D52XW: 21 kg			D52P:24 kg / D52XW: 25 kg	

# Defender® 5000 Bilance da banco

## Specifiche della bilancia con montaggio a colonna

Modello	D52P6RQDR1	D52P15RQDR1	D52P15RQDL2	D52P30RQDL2	D52P60RQDL2	D52P60RQDX2	D52P150RQDX2
	D52XW6RQDR1	D52XW15RQDR1	D52XW15RQDL2	D52XW30RQDL2	D52XW60RQDL2	D52XW60RQDX2	D52XW150RQDX2
Portata × risoluzione	3/6 kg × 0.2/0.5 g 6/12 lb × 0.0005/0.001 lb	6/15 kg × 0.5/1 g 12/30 lb × 0.001/0.002 lb		15/30 kg × 1/2 g 30/60 lb × 0.002/0.005 lb	30/60 kg × 2/5 g 60/120 lb × 0.005/0.01 lb		60/150 kg × 5/10 g 120/300 lb × 0.01/0.02 lb
APW min. (g)	0.01	0.025		0.05	0.1		0.25
Risoluzione di conteggio	1:600000						
Modello certificato	D52P6RQDR1-M	D52P15RQDR1-M	D52P15RQDL2-M	D52P30RQDL2-M	D52P60RQDL2-M	D52P60RQDX2-M	D52P150RQDX2-M
	D52XW6RQDR1-M	D52XW15RQDR1-M	D52XW15RQDL2-M	D52XW30RQDL2-M	D52XW60RQDL2-M	D52XW60RQDX2-M	D52XW150RQDX2-M
Portata certificata × risoluzione	3/6 kg × 1/2 g	6/15 kg × 2/5 g		15/30 kg × 5/10 g	30/60 kg × 10/20 g		60/150 kg × 20/50 g
APW min. (g)	0.05	0.1		0.25	0.5		1
Risoluzione di conteggio interna	1:120000	1:150000		1:120000		1:150000	
Linearità/Ripetibilità	± 2d						
Indicatore	D52Pxxxx: TD52P Plastica ABS D52XWxxxx: TD52XW Acciaio inossidabile						
Supporto	14.2 in / 360 mm acciaio rivestito			27.7 in / 704 mm acciaio rivestito			
Struttura Base	Piatto di pesatura rimovibile in acciaio inossidabile con telaio in acciaio rivestito, cella di carico in alluminio IP67 sigillata al silicone						
Portata di sovraccarico sicuro	150% della portata massima						
Tempo di stabilizzazione	Entro 1 secondo						
Gamma di temperatura di funzionamento	da -10 °C a 40 °C						
D52P, dimensioni della bilancia (A x B x C x D x E x F)	305 × 305 × 95 × 60 × 574 × 442 mm		400 × 400 × 110 × 70 × 903 × 570 mm			500 × 500 × 120 × 80 × 903 × 665 mm	
D52XW, dimensioni della bilancia (A x B x C x D x E x F)	305 × 305 × 95 × 60 × 604 × 442 mm		400 × 400 × 110 × 70 × 934 × 570 mm			500 × 500 × 120 × 80 × 934 × 665 mm	
Dimensioni di spedizione (L x L x A)	480 × 445 × 363 mm		800 × 600 × 235 mm			994 × 680 × 235 mm	
Peso netto appross.	D52P:10 kg / D52XW: 11 kg		D52P:17 kg / D52XW: 18 kg			D52P:24 kg / D52XW: 26 kg	
Peso di spedizione appross.	D52P:11 kg / D52XW: 12 kg		D52P:19 kg / D52XW: 21 kg			D52P:27 kg / D52XW: 28 kg	

Modello	D52P60RQDV3	D52P150RQDV3	D52P300RQDV3	D52P150RTDV3	D52P300RTDV3	D52P600RTDV3
	D52XW60RQDV3	D52XW150RQDV3	D52XW300RQDV3	D52XW150RTDV3	D52XW300RTDV3	D52XW600RTDV3
Portata × risoluzione	30/60 kg × 2/5 g 60/120 lb × 0.005/0.01 lb	60/150 kg × 5/10 g 120/300 lb × 0.01/0.02 lb	150/300 kg × 10/20 g 300/600 lb × 0.02/0.05 lb	60/150 kg × 5/10 g 120/300 lb × 0.01/0.02 lb	150/300 kg × 10/20 g 300/600 lb × 0.02/0.05 lb	300/600 kg × 20/50 g 600/1200 lb × 0.05/0.1 lb
APW min. (g)	0.1	0.25	0.5	0.25	0.5	1
Risoluzione di conteggio	1:600000					
Modello certificato	D52P60RQDV3-M	D52P150RQDV3-M	D52P300RQDV3-M	D52P150RTDV3-M	D52P300RTDV3-M	D52P600RTDV3-M
	D52XW60RQDV3-M	D52XW150RQDV3-M	D52XW300RQDV3-M	D52XW150RTDV3-M	D52XW300RTDV3-M	D52XW600RTDV3-M
Portata certificata × risoluzione	30/60 kg × 10/20 g	60/150 kg × 20/50 g	150/300 kg × 50/100 g	60/150 kg × 20/50 g	150/300 kg × 50/100 g	300/600 kg × 100/200 g
APW min. (g)	0.5	1	2.5	1	2.5	5
Risoluzione di conteggio interna	1:120000	1:150000	1:120000	1:150000	1:120000	
Linearità/Ripetibilità	± 2d					
Indicatore	D52Pxxxx: TD52P Plastica ABS D52XWxxxx: TD52XW Acciaio inossidabile					
Supporto	39.5 in / 1004 mm acciaio rivestito					
Struttura Base	Piatto di pesatura rimovibile in acciaio inossidabile con telaio in acciaio rivestito, cella di carico in alluminio IP67 sigillata al silicone					
Portata di sovraccarico sicuro	a 150% della portata massima 150% of maximum capacity					
Tempo di stabilizzazione	Entro 1 secondo					
Gamma di temperatura di funzionamento	da -10 °C a 40 °C					
D52P, dimensioni della bilancia (A x B x C x D x E x F)	610 × 610 × 130 × 90 × 1203 × 773 mm			600 × 800 × 132 × 90 × 1203 × 963 mm		
D52XW, dimensioni della bilancia (A x B x C x D x E x F)	610 × 610 × 130 × 90 × 1234 × 773 mm			600 × 800 × 132 × 90 × 1234 × 963 mm		
Dimensioni di spedizione (L x L x A)	1165 × 780 × 235 mm					
Peso netto appross.	D52P:39 kg / D52XW: 40 kg			D52P:47 kg / D52XW: 48 kg		
Peso di spedizione appross.	D52P:42 kg / D52XW: 43 kg			D52P:51 kg / D52XW: 52 kg		

	TD52P	TD52XW
Costruzione	Alloggiamento in plastica ABS, supporto in acciaio verniciato	Alloggiamento in acciaio inossidabile 304, supporto in acciaio inossidabile
Protezione	N/A	IP68
Unità di misura	Chilogrammo, Grammo, Libbra, Oncia, Libbra: oncia, tonnellata (tonnellata metrica), tonnellata (tonnellata corta), unità personalizzata	
Modalità applicative	Pesatura di base, pesata percentuale, conteggio pezzi con APW ottimizzato, pesata dinamica, controllo peso / controllo pezzo, display hold	
Display	LCD matrix con retroilluminazione a LED bianca, 256 x 80 pixel	
Tastiera	6 tasti funzione, 5 tasti rapidi, 12 tasti a membrana alfanumerici	
Controllo zero automatico	Disattivato, 0,5 d, 1 d o 3 d	
Campo di azzeramento	2% o 100% della portata	
Interfaccia	Standard RS232, scheda MicroSD (inclusa) Opzionali, Ethernet, WiFi/Bluetooth, seconda RS232/RS485/USB, uscita analogica, due ingressi/quattro uscite I/O digitale	
Alimentazione	100-240 VCA/alimentazione universale 50/60 Hz, cablata (TD52XW) o cavo di alimentazione (TD52P), batteria ricaricabile al litio (opzionale)	
Autonomia batteria	20 ore di uso continuo	
Calibrazione	Zero, span o lineare a 3 punti	

## Modalità applicative



**Pesatura:** calcolo del peso degli articoli nell'unità di misura selezionata.



**Conteggio Pezzi:** conteggio pezzi con massa uniforme. Il software di ottimizzazione automatica avanzato ricalcola il peso medio del pezzo in funzione dell'aumento della massa generale.



**Controllo peso / Controllo pezzo:** confronto del peso/conteggio di un campione rispetto ai limiti impostati. Collegamento al kit I/O discreto e indicatore luminoso a torre per le spie di controllo esterno.



**Pesata Percentuale:** calcolo della percentuale del peso di un campione rispetto a un peso di riferimento prestabilito.



**Pesata dinamica e display hold:** calcolo di un carico instabile. La bilancia determina la media di più masse pesate in un determinato periodo di tempo. La funzione di display hold blocca l'ultima massa stabile manualmente e automaticamente sul display.

## Altre caratteristiche e dotazioni standard

Risoluzione configurabile dall'utente fino a una doppia scala 15.000d/3.000e, protezione da sovraccarico del 150%, simboli di controllo peso con funzionamento selezionabile e impostazioni del segnale acustico, interruttore di blocco del menu, molteplici lingue selezionabili, impostazioni ambientali e di stampa automatica selezionabili, indicatore di stabilità, indicatori di sovraccarico/sottocarico, impostazioni di regolazione del contrasto selezionabili, oscuramento automatico del display, spegnimento automatico, tara automatica, Alloggiamento indicatore in ABS, 100-240 VAC 50/60Hz adattatore internazionale, batteria ricaricabile al litio con autonomia di 20 ore (opzionale), piedi regolabili in gomma antiscivolo, è disponibile anche un'opzione kit ruote per bilance fino a 300 kg.

## Caratteristiche aggiuntive

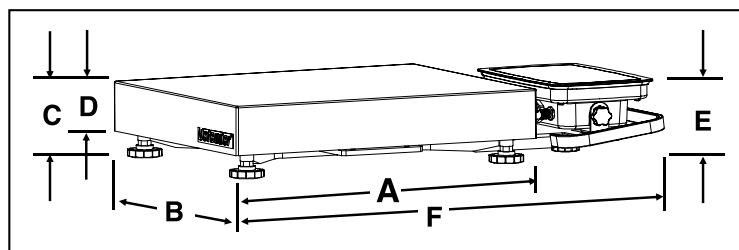
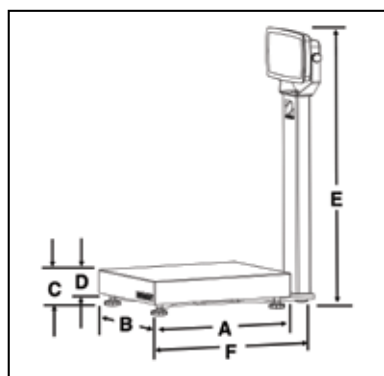
Sono disponibili in totale sei modelli di stampa per garantire la stampa di tutti i dati necessari. Il modello semplice è predefinito per la stampa veloce, mentre gli altri cinque modelli, personalizzabili, consentono di stampare esattamente le informazioni necessarie per le specifiche applicazioni, eliminando ogni possibilità di errore e il tempo destinato a passare in rassegna i dati superflui in eccesso.

## Conformità

- **Metrologia:** OIML R76 (Indicatori: certificato R76/2006-A-NL1-18.13; Cella di carico: certificati R60/2000-NL1-12-41, R60/2000-NL1-12-42, R60/2000-NL1-12-43, R60/2000-NL1-14.24)
- **Sicurezza prodotto:** IEC/EN 61010-1; CAN/CSA C22.2 61010-1; UL61010-1
- **Compatibilità elettromagnetica:** IEC/EN 61326-1 Classe B, ambienti di base; FCC, Parte 15, Classe B; Canada ICES-003 Classe B
- **Marchi di conformità:** CE, CSA e RCM

## Accessori

Kit batteria, agli ioni di litio, TD5	30424405	Secondo kit RS232/RS485/USB, TD52 <sup>3</sup>	30424404
Host USB per Dongle, TD52	30424406	I/O con relè (due ingressi/quattro uscite) <sup>3</sup>	30097591
Indicatore luminoso a torre, R-Y-G, IP65, 24 V	30424021	Dongle WiFi/BT, OHAUS2 (Richiede 30424406)	30412537
Kit capottina di protezione, TD52P	30424022	Kit Ethernet, D52 <sup>2</sup>	30429666
Kit capottina di protezione, TD52XW	30424023	Kit di ruote, serie Defender <sup>1</sup>	30372146
Set capottina di protezione (10), TD52P	30469948	Stampante SF40A	30045641
Set capottina di protezione (10), TD52XW	30469949	<sup>1</sup> Non può essere utilizzato per applicazioni legali per il commercio	
Kit di supporto per stampante, D52	30424025	<sup>2</sup> Può essere utilizzato solo uno di essi contemporaneamente	
Kit montaggio a muro, SST, TD52XW	30424026	<sup>3</sup> Può essere utilizzato solo uno di essi contemporaneamente	
Kit montaggio a muro, CS, TD52P	30424027		
Prolunga LC, 9 metri, D52 <sup>1</sup>	30424409		
Pressacavo con ferrite M16, per TD52	0379716		
Scheda Micro SD, 8 G	30303533		
Kit uscita analogica, TD52 <sup>3</sup>	30424403		



80775483© Copyright OHAUS Corporation

**OHAUS Europe GmbH**  
Im Langacher 44  
8606 Greifensee  
Switzerland

e-mail: [ssc@ohaus.com](mailto:ssc@ohaus.com)  
Tel: 0039 02 38 591 323  
e-mail: [tsc@ohaus.com](mailto:tsc@ohaus.com)  
Tel: 0039 02 38 591 324

[www.ohaus.com](http://www.ohaus.com)

OHAUS Corporation  
è un'azienda certificata  
ISO 9001:2015

ISO 9001:2015  
Sistema registrato  
di gestione della qualità  
CH16E288



RIFERIMENTO PER L'ITALIA



Qi srl  
t +39 06 9105461  
[www.qitech.it](http://www.qitech.it) | [sales@qitech.it](mailto:sales@qitech.it)